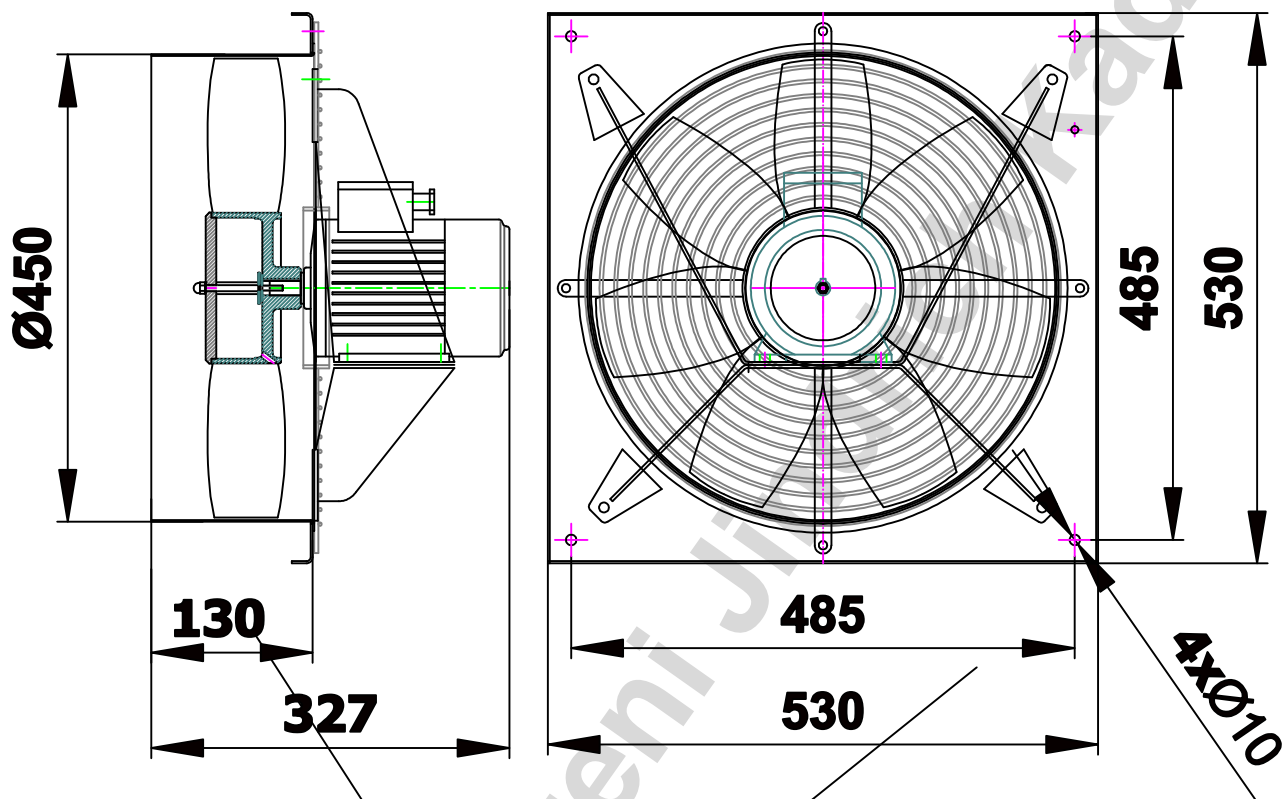


# Axiální ventilátor VE-450P/M



Ochranná mřížka ( VE 450/M)

Technické parametry VE 450P/M					
Průtok m <sup>3</sup> /hod	Tlak celkový Pa	Typ motoru	Otáčky 1/min	Příkon W	Napájení V
5350	140	1LA7073	1350	370	3x230/400