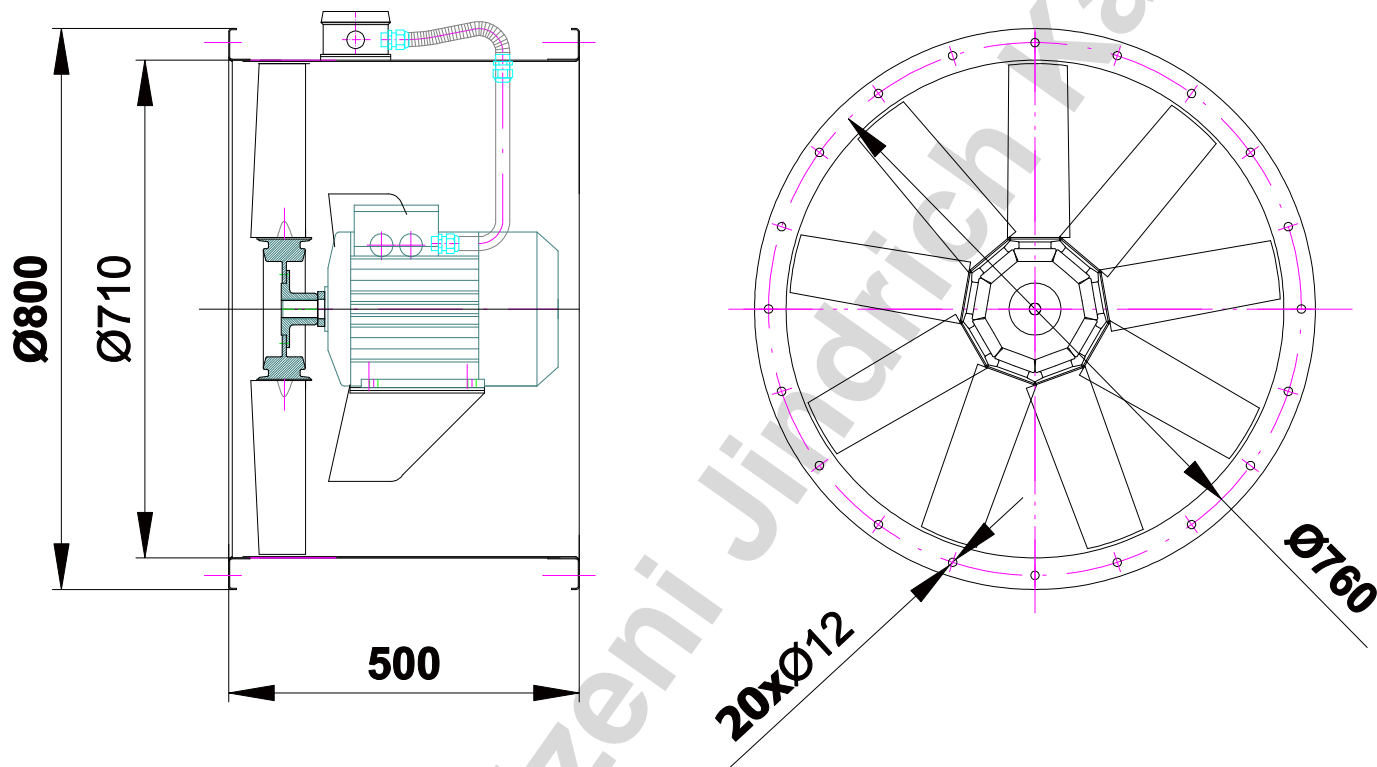


Axiální ventilátor AVET 710P/500E/2



Technické parametry AVET 710P/500E/2					
Průtok m ³ /hod	Tlak celkový Pa	Typ motoru	Otáčky 1/min	Příkon W	Napájení V
24900	310	1LA7113	1455	4000	3x230/400