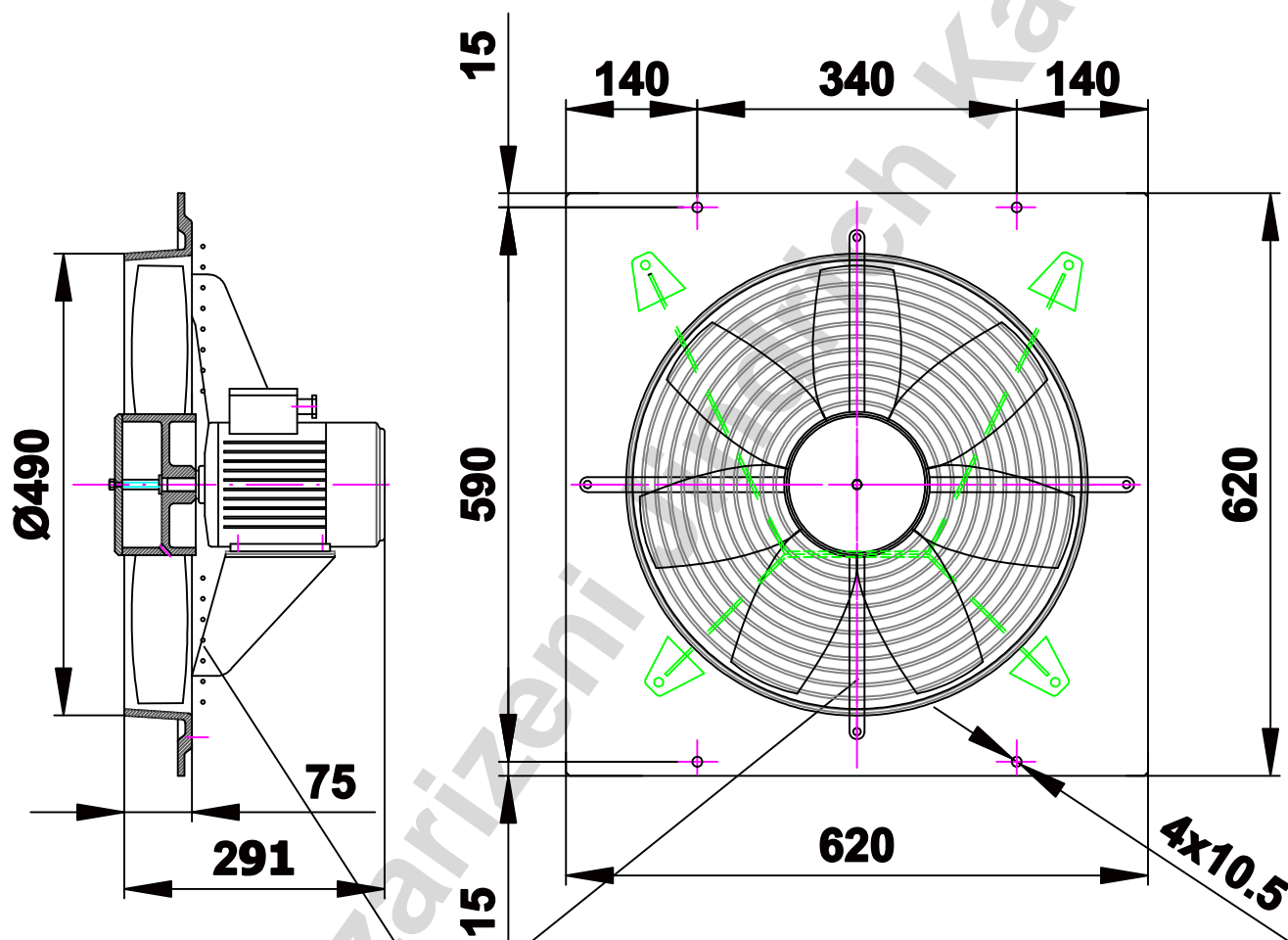


Axiální ventilátor VE-465H/M



Ochranná mřížka (VE 465/M)

Technické parametry VE465H/M					
Průtok m ³ /hod	Tlak celkový Pa	Typ motoru	Otáčky 1/min	Příkon W	Napájení V
6000	73	1LA7073-4AB10	1350	370	3x230/400